

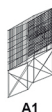


Após montar o viveiro, utilizando um Alicate aperte as travas para o fundo. Cuidado para não danificar a pintura do produto!

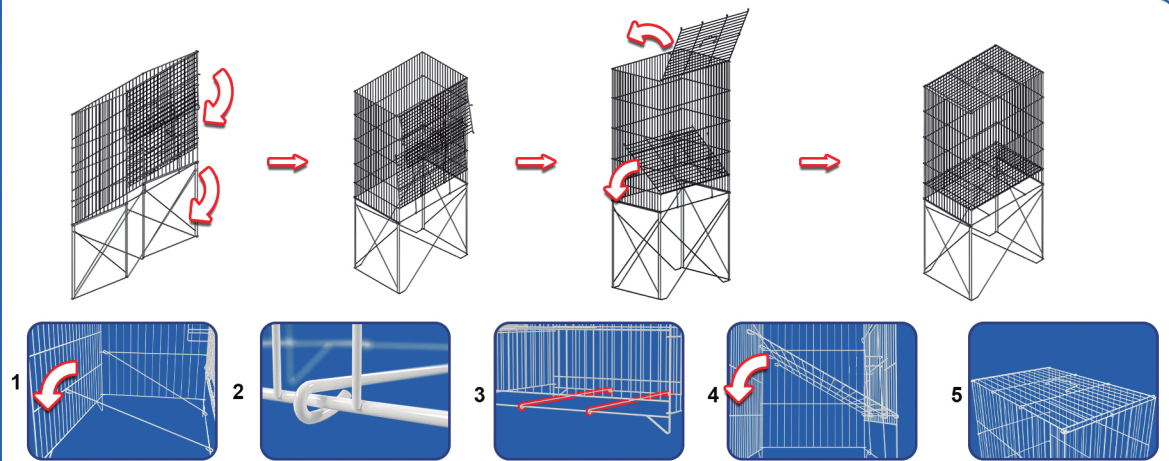
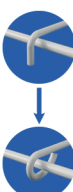
PASSO

1

Peças necessárias:

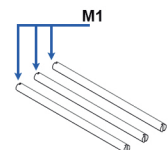
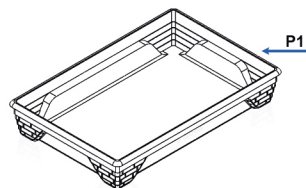
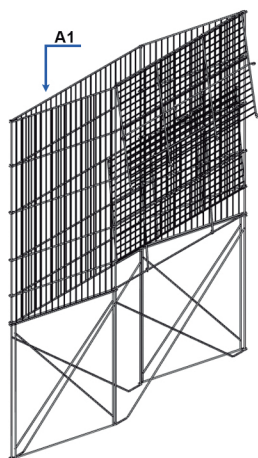


A1



Inicie a montagem, abrindo as telas pré-fixadas do Viveiro, deixando-as já no formato do Produto. Após montado, fixe-o prendendo as travas de arame da parte da frente, na parte de trás conforme figura 1 e 2, com o auxílio de um alicate. Essas guias servirão como apoio para bandeja plástica..

Agora desça o fundo de grade que já segue pré-fixado na parte da frente e encaixe-o no arame horizontal acima das travas fixadas anteriormente na parte de trás. Faça o mesmo processo com o teto do viveiro, que também já segue pré-fixado na parte da frente, e para maior segurança também deve ser fixado às laterais.



Conteúdo da Embalagem:

- A1 - Corpo da Gaiola - 1 und
- P1 - Bandeja Plástica - 1 und
- M1 - Poleiro Médio - 3 und

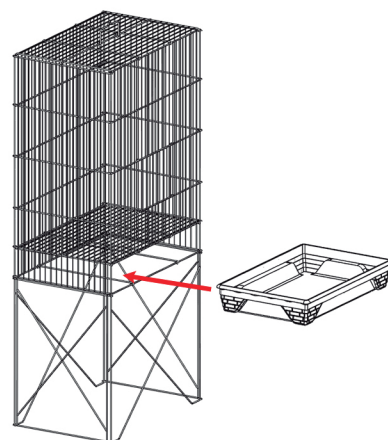
PASSO

3

Peças necessárias:



C1

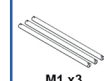


Encaixe a Bandeja Plástica por dentro do viveiro, deslizando-a por cima das travas de arame fixadas no passo anterior.

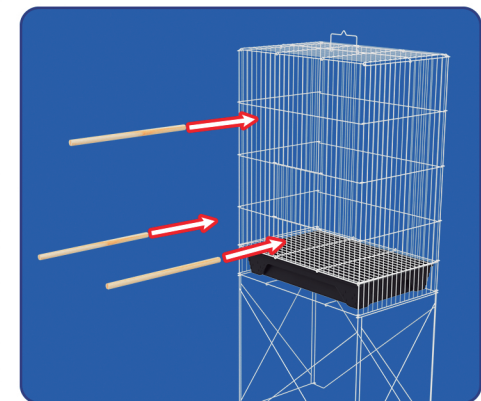
PASSO

4

Peças necessárias:



M1 x3



Para finalizar a montagem, encaixe os 3 poleiros médios no interior do viveiro, de modo que não atrapalhem a abertura e o fechamento da porta.