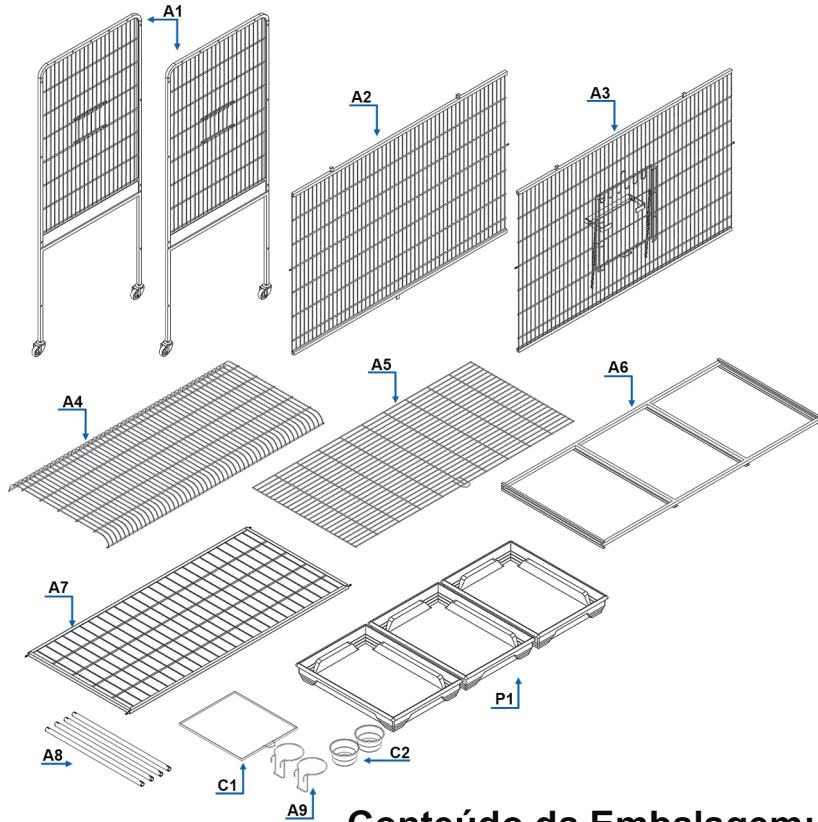


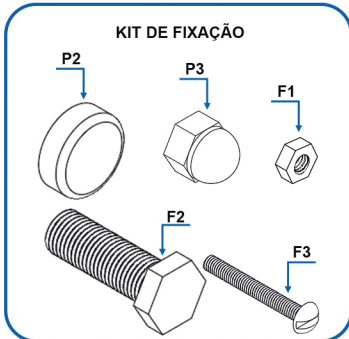
1051 Viveiro Extra Grande p/ Arara

Manual de Montagem



Conteúdo da Embalagem:

- A1 - Lateral - 2 und
- A2 - Parte de Trás - 1 und
- A3 - Parte da Frente - 1 und
- A4 - Teto - 1 und
- A5 - Fundo móvel - 1 und
- A6 - Suporte p/ Bandeja - 1 und
- A7 - Grade para pernas - 1 und
- A8 - Poleiros de Metal - 4 und
- A9 - Suporte comedouro - 2 und
- C1 - Fundo de Chapa (porta) - 1 und
- C2 - Comedouro de Alumínio - 2 und
- F1 - Porca Sextavada Peq - 16 und
- F2 - Parafuso Sextavado Grd - 13 und
- F3 - Parafuso Fenda Peq - 8 und
- P1 - Bandeja Plástica nº 5 - 3 und
- P2 - Tampa Parafuso Sextavado Grd - 12 und
- P3 - Tampa Porca Sextavada Peq - 8 und



ATENÇÃO!
Para executar a montagem deste produto você precisará de:
Chave de Fenda, e Chave de Boca nº 11

PASSO 1
Peças necessárias:
A1 x2
A2
A3
F1 x4
F2 x8

Lado de Cima
Lado de Baixo (suporte voltado para fora)
Furos para o Teto (voltados para dentro)

Apóie uma das laterais em uma parede (com os furos para o teto voltados para dentro), e encaixe a parte de trás nos furos da lateral, usando o furo do meio como referência. Utilize uma Porca (F1) no arame do meio (com rosca) e os Parafusos Sextavados (F2) nos furos superiores e inferiores de ambos os lados. **NÃO** aperte completamente os parafusos e as porcas neste momento, pois a estrutura precisará ter uma leve folga para que você possa encaixar a **parte da frente, teto e a grade dos pés** do viveiro. Após encaixar a parte de trás, encaixe a parte da frente da mesma maneira.

PASSO 2
Peças necessárias:
A4

Agora com o teto (A4) em mãos, encaixe-o no viveiro posicionando nos furos das laterais e intercale o teto nos encaixes superiores da parte da frente e parte de trás.

PASSO 3
Peças necessárias:
A6
P1 x3
P1 x5

Logo abaixo das partes da frente e trás, fixe o Suporte para Bandejas (A6) com parafusos sextavados (F2) nos furos dos tubos laterais e no suporte da parte de trás, utilizando uma Chave de Boca nº 11. Faça isso de modo que o lado com mais canalas fique virado para baixo. Depois de fixado, encaixe as Bandejas B-5 (P1), deslizando-as pelas canalatas.

1051 Viveiro Extra Grande p/ Arara

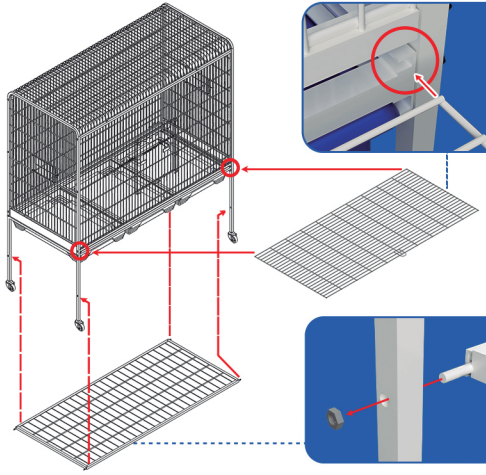
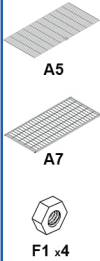
Manual de Montagem

Após encaixar a *Grade dos Pés*, com uma Chave de Boca nº 11, termine de apertar os parafusos, e com um Alicate aperte as porcas nas laterais.
Cuidado para não danificar a pintura.

PASSO

4

Peças necessárias:

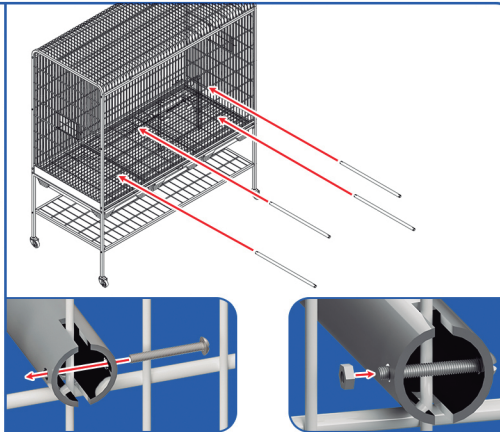
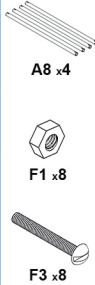


Encaixe o Fundo Móvel (A5) na canaleta pequena, acima das bandejas plásticas. Então encaixe a Grade Inferior (A7) nos furos dos 4 pés do viveiro, e fixe com as Porcas (F1).

PASSO

5

Peças necessárias:

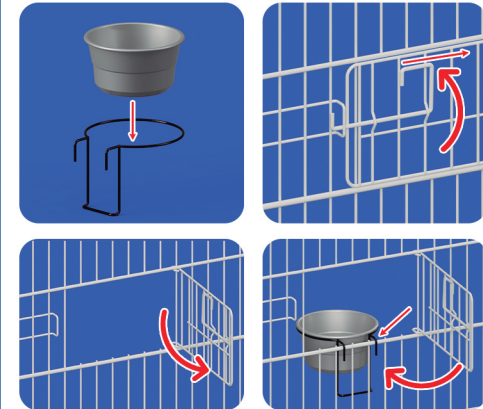
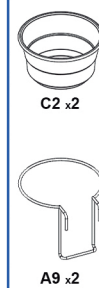


Distribua internamente os Poleiros de Metal (A8) encaixando uma ponta na parte da frente e a outra na parte de trás do viveiro. Deixe-os de modo que não atrapalhem a abertura da porta frontal e das portas laterais dos comedouros. Após encaixá-los, com auxílio de uma chave de fenda fixe o Parafuso (F3) e a Porca (F1) para travar os Poleiros ao viveiro.

PASSO

6

Peças necessárias:

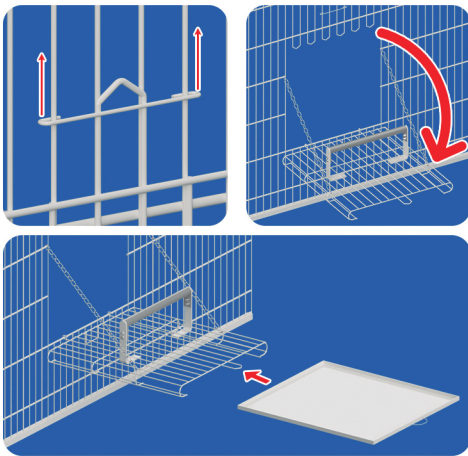


Encaixe o Comedouro de Alumínio (C2) dentro do Suporte (A9), abra a porta lateral do viveiro girando a trava para cima e deslizando ela para a direita. Encaixe os comedouros no arame horizontal da lateral, então feche a porta. Isso deve ser feito dos dois lados do viveiro.

PASSO

7

Peças necessárias:

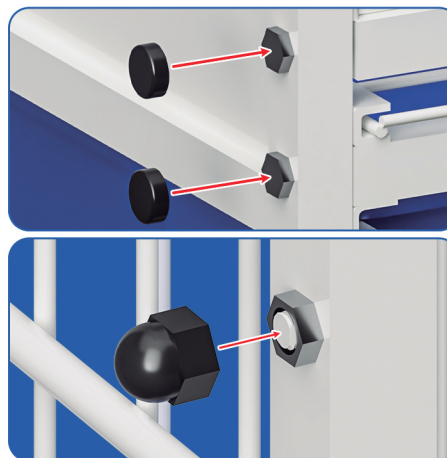
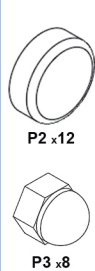


Suba a trava da porta frontal, abaixe a porta e encaixe o Fundo de Chapa (C1) na canaleta da porta.

PASSO

8

Peças necessárias:



Finalize a montagem encaixando as Tampas Plásticas maiores (P2) nos parafusos sextavados das laterais, e as Tampas Plásticas Menores (P3) nas porcas sextavadas laterais também.



Canais de Atendimento:

(43) 98850-8821



contato@gaiolasquatigua.com.br