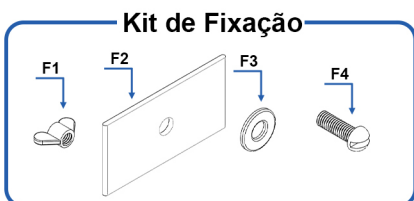
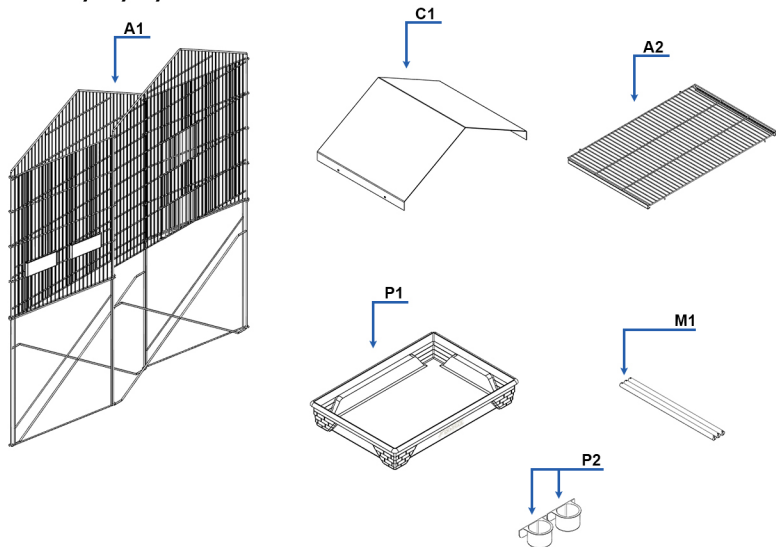


V-35/36/37/38 Viveiro Clássico Bandeja

Manual de Montagem

Este Manual de Montagem é válido para os Viveiros V-35/36/37/38.



Conteúdo da Embalagem:

- A1 - Corpo do Viveiro - 1 und
- A2 - Fundo de Grade - 1 und
- C1 - Teto de Chapa - 1 und
- F1 - Borboleta - 4 und
- F2 - Chapinha com Furo - 4 und
- F3 - Arruela - 4 und
- F4 - Parafuso Fenda - 4 und
- M1 - Poleiros do Viveiro - 3 und
- P1 - Bandeja Plástica - 1 und
- P2 - Comedouro Plástico - 2 und

PASSO 1

Peças necessárias:
A1

Inicie a montagem, abrindo as telas pré-fixadas do viveiro, deixando-as já no formato do viveiro, mantendo as portas voltadas para frente.

PASSO 3

Peças necessárias:
C1
F2 x4
F3 x4
F4 x4

Abra o Teto de Chapa (C1), e encaixe-o por fora do viveiro. Fixe-o ao corpo do viveiro utilizando os kits de fixação conforme mostrado nas figuras 1 e 2. Repita esse processo duas vezes em cada lateral do viveiro.

Figura 1 - Montagem Externa

Figura 2 - Montagem Interna

Após montar o viveiro, utilizando um Alicate aperte as travas para o fundo. Cuidado para não danificar a pintura do produto!

PASSO 2

Peças necessárias:
A2
P1

Figura 1 - Vista Lateral

Agora insira o fundo de grade (A2) (com as canaletas voltadas para baixo) através da abertura superior do viveiro, e encaixe-o no último arame horizontal da parte da Frente. Encaixe primeiro na parte da frente e depois na parte de trás (figura 1). Com o auxílio de um Alicate, fixe o fundo de grade conforme mostrado nas imagens acima. Então Coloque a Bandeja utilizando as canaletas do fundo de grade.

PASSO 4

Peças necessárias:
M1 x3
P1 x2

1) Encaixe os Puleiros no Viveiro, de modo que não atrabalhem a abertura as portas frontas e o encaixe os comedouros. 2) Levante as abas laterais e encaixe os comedouros plásticos.